



USB2.0

端口：USB2.0

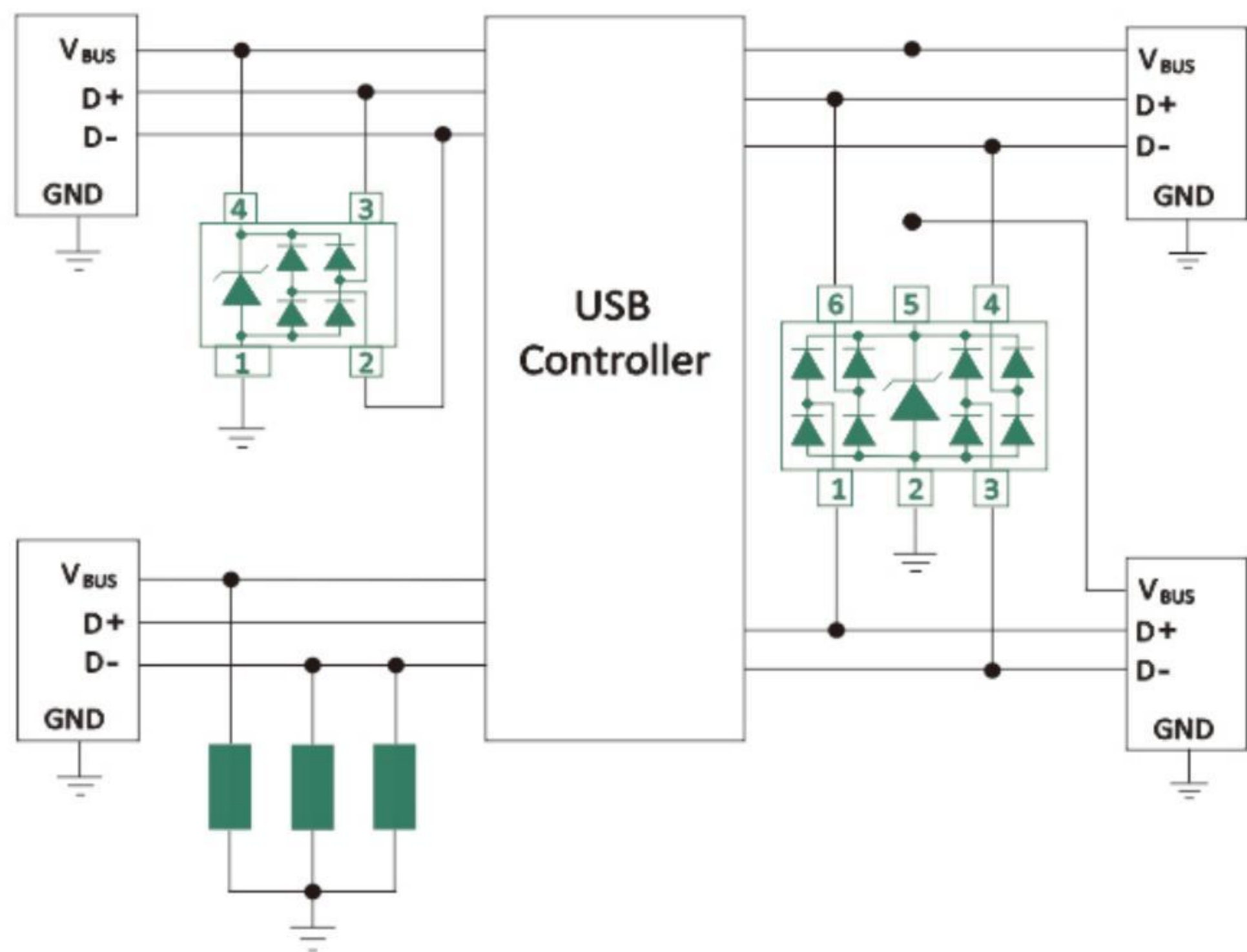
测试标准：ISO10605-2、EC61000-4-2

应用领域：摄影器材、数字电视（机顶盒）、游戏机等其它相关领域。

详细介绍：

通用串行总线缩写：USB是连接计算机系统与外部设备的一种串口总线标准，也是一种输入输出接口的技术规范，被广泛地应用于个人电脑和移动设备等信息通讯产品，并扩展至摄影器材、数字电视（机顶盒）、游戏机等其它相关领域。多媒体电脑刚问世时，外接式设备的传输接口各不相同，如打印机只能接LPT、调制解调器只能接RS232、鼠标键盘只能接PS/2等。繁杂的接口系统，加上必须安装驱动程序并重启才能使用的限制，都会造成用户的困扰。因此，创造出一个统一且支持易插拔的外接式传输接口，便成为无可避免的趋势，USB应运而生。车载电子设备中USB接口的运用越来越广泛，数据传输速率要求也越来越高。其发展也已从USB1.0发展到现在的USB3.0，其数据传输速率也随之成倍提高，但这也对静电防护的要求越加复杂多样。

测试标准：ISO10605-2、EC61000-4-2



usb2.0接口是什么意思?

USB的全称是UniversalSerialBus, USB支持热插拔, 即插即用的优点, 所以USB接口已经成为MP3的最主要的接口方式。

USB有两个规范, 即USB

1.1和USB

2.0。USB1.1是目前较为普遍的USB规范, 其高速方式的传输速率为12Mbps, 低速方式的传输速率为1.5Mbps (b是bit的意思), 1MB/s (兆字节/秒) =8Mbps (兆位/秒), 12Mbps=1.5MB/s

USB2.0规范是由USB1.1规范演变而来的。它的传输速率达到了480Mbps, 折算为MB为60MB/s, 足以满足大多数外设的速率要求。USB2.0中的“增强主机控制器接口”(EHCI) 定义了一个

USB1.1相兼容的架构。它可以用USB2.0的驱动程序驱动USB1.1设备。也就是说, 所有支持USB1.1的设备都可以直接在USB2.0的接口上使用而不必担心兼容性问题, 而且像USB线、插头等等附件也都可以直接使用。USB2.0标准将进一步将接口速度提高到480Mbps, 更大幅度降低了文件的传输时间。