



HDMI2.0/HDMI2.1

端口：HDMI

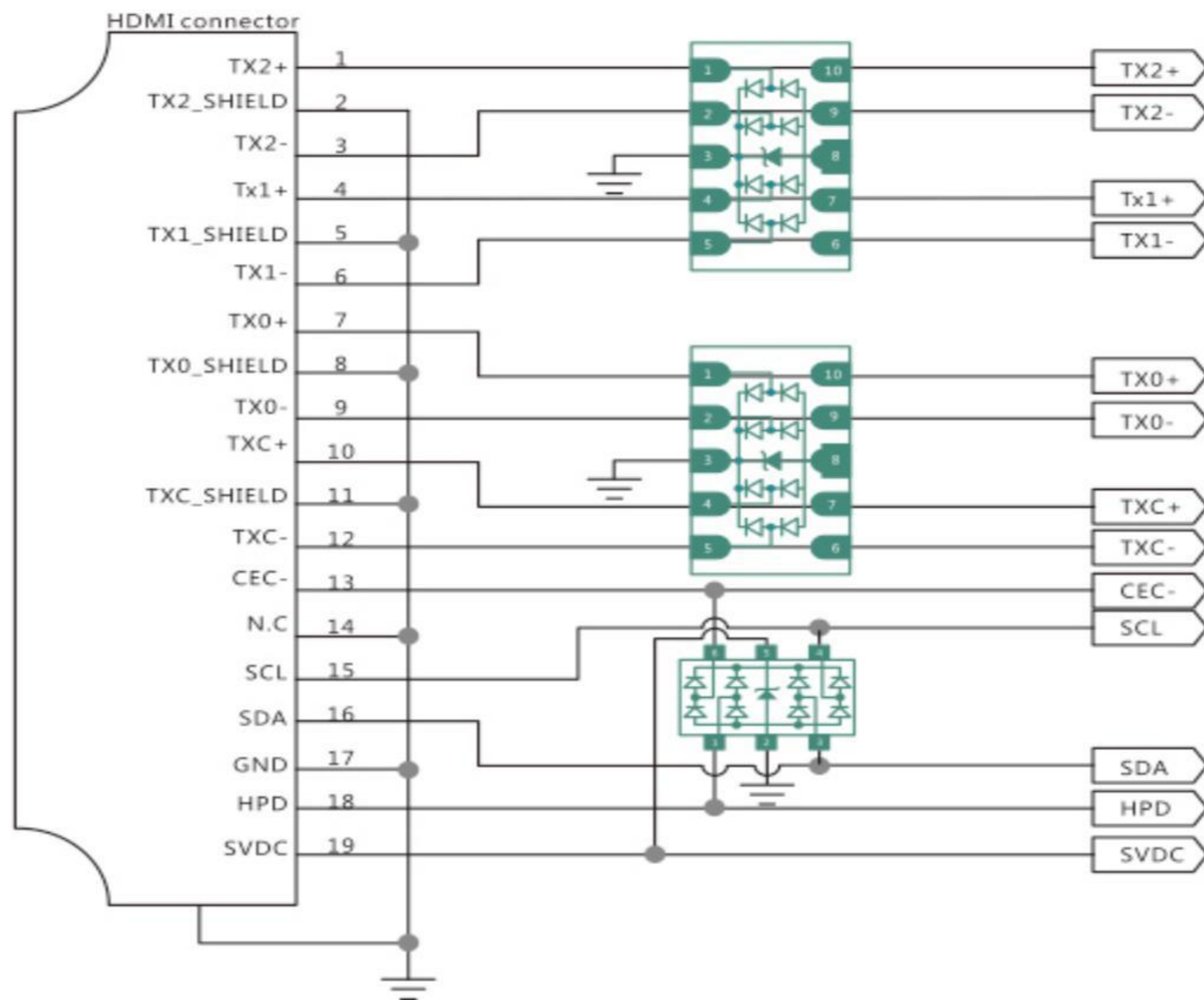
测试标准：ISO10605-2、IEC61000-4-2

应用领域：HDMI可用于机上盒、DVD播放机、个人电脑、电视游乐器、综合扩大机、数位音响与电视机等装置。

详细介绍：

HDMI接口是一种全数字化视频和声音发送接口，可以发送未压缩的音频及视频信号。HDMI可用于工业控制领域视频和音频信号的处理和高速传输。

测试标准：IEC61000-4-5 (ESD): 15KV (air) ;8KV (contact)



HDMI2.0和1.4的接口有什么区别？

由于HDMI2.0与1.4接口外观一样，且接口、数据线缆上，也无明显标记，不能直观分辨接口规格。

1、因HDMI2.0版本接口标准，是向下兼容1.4版本接口的，因此接口形状、电极定义是完全一致的，肉眼是无法判断是哪一种规格的

2、通常在购买有此接口设备时，其说明手册上会有技术规格标明。也可依据设备品牌型号，去其厂商官网查询相关技术资料得知

3、对于HDMI接口数据线来说，如上图示，也是无任何标记，只能从产品包装上寻找标识，或从商家宣传的产品规格知晓。当然，也可直接询问商家

4、最可靠的判断方法，用4K显示器播放4K片源，测试验证实际效果：

①例如，4K片源播放时，设置2K分辨率、40Hz帧率，使用2.0版数据线，如果出现黑屏、花屏、画面撕裂现象，HDMI接口带宽不够，即为1.4版本；

②可正常播放，将分辨率设置4K/50Hz，观察图像画质色彩层次感，是否画面更细腻丰富。因2.0版规范支持10bit色深，支持18Gbps的传输带宽。

HDMI1.0到HDMI2.0所有版本对比参数功能对比：HDMI2.0电缆形状与目前完全没有任何区别，如果你购入了一台支持HDMI2.0的设备，并不需要购买新的电缆。同时，HDMI2.0也能够向下兼容旧的版本，所以旧款的蓝光播放器也能够与新款4K电视兼容。HDMI2.0能支持60HZ4K分辨率输出。而且传输速度支持18gbps32声道输出等等