

VGA



端口：VGA

测试标准：IEC61000-4-5 (ESD): 15KV (air) ;8KV (contact)

应用领域：电脑的显卡、显示器及其他设备

端口介绍：VGA端子，其他的名称包括RGB端子，D-sub 15，或mini D15，是一种3排共15针的DE-15。

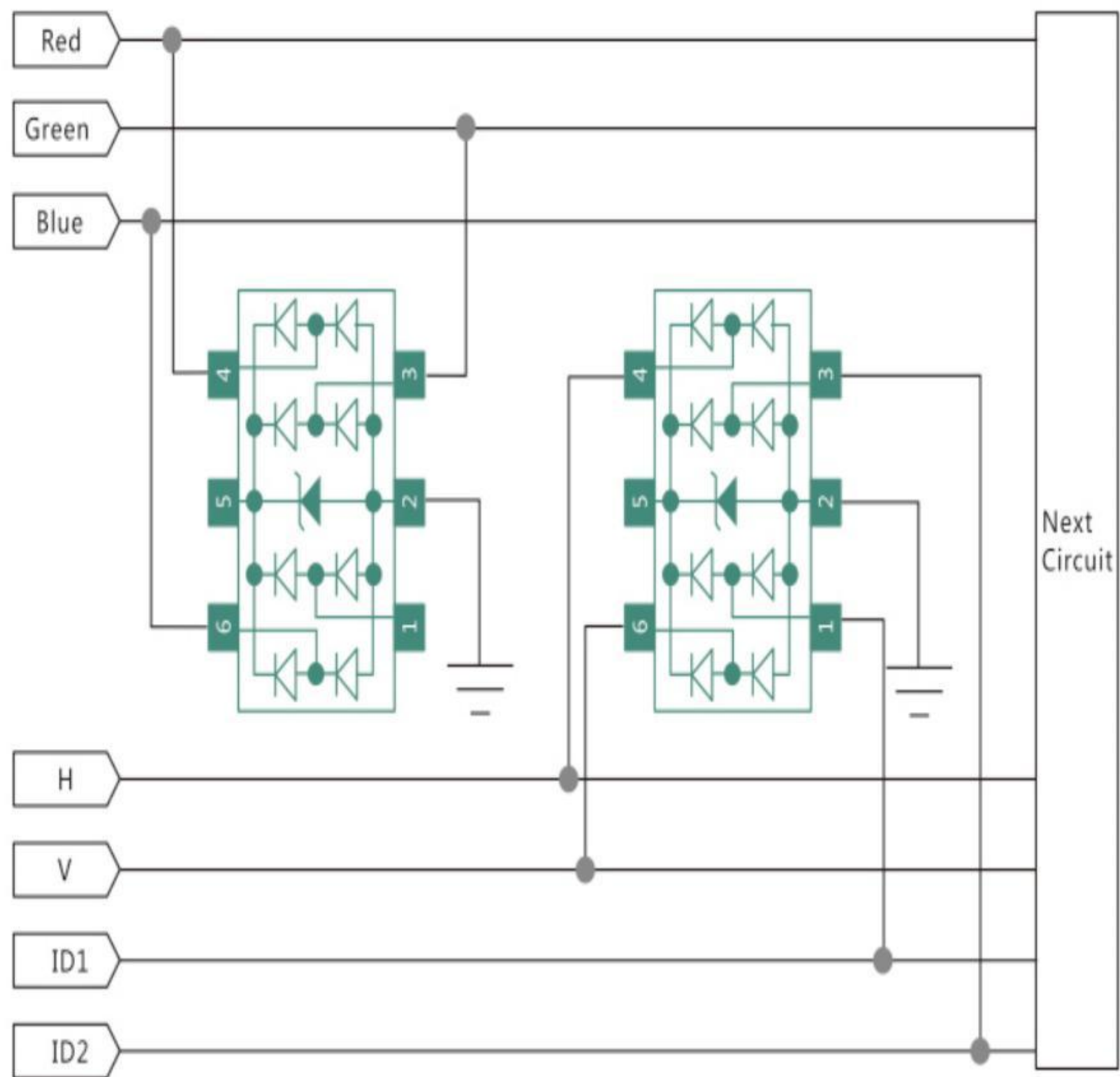
详细介绍：

VGA端子，其他的名称包括RGB端子，D-sub 15，或mini D15，是一种3排共15针的DE-15。VGA端子通常在电脑的显卡、显示器及其他设备。是用作发送模拟信号。

VGA接口是一种D型接口，上面共有15针孔，分成三排，每排五个。其中，除了2根NC (Not Connect)信号、3根显示数据总线 and 5个GND信号，比较重要的是3根RGB彩色分量信号和2根扫描同步信号HSYNC和VSYNC针。VGA接口中彩色分量采用RS343电平标准。

RS343电平标准的峰值电压为1V。VGA接口是显卡上应用最为广泛的接口类型，多数的显卡都带有此种接口。有些不带VGA接口而带有DVI(Digital Visual Interface数字视频接口)接口的显卡，也可以通过一个简单的转接头将DVI接口转成VGA接口，通常没有VGA接口的显卡会附赠这样的转接头。

测试标准：IEC61000-4-5 (ESD): 15KV (air) ;8KV (contact)



VGA接口是什么？

VGA接口就是计算机显卡输出模拟信号的接口，也叫D-sub接口。VGA接口是一种D型接口，上面共有15针脚，分成3排，每排5个，用以传输模拟信号。通过VGA接口，可以将计算机输出的模拟信号加到液晶彩电中。我们知道，在计算机内部传输的是数字方式的图像信息，需要在显卡中的D/A（数字/模拟）转换器内转变为模拟R、G、B三基色信号和行、场同步信号，然后，通过VGA接口传输到显示设备中。

对于模拟显示设备，如模拟CRT显示器，信号被直接送到相应的处理电路，然后驱动控制显像管生成图像。而对于液晶彩电、液晶显示器等数字显示设备，需配置相应的A/D（模拟/数字）转换器，将模拟信号转变为数字信号。但D/A和A/D两次转换不可避免地造成了一些图像细节的损失。VGA接口应用于CRT显示器理所当然，但用于液晶彩电、液晶显示器之类的数字显示设备，其转换过程所造成的图像损失会使显示效果略微下降。

DVI接口和VGA接口有什么区别？

DVI接口和VGA接口是显卡和显示器经常使用的两种接口。DVI接口和VGA接口最大的区别就是DVI是数字接口，VGA是模拟接口，DVI支持更高的分辨率和刷新率，VGA接口容易采用了模拟信号，容易受到干扰。如果说DVI接口和VGA接口的相同点的话，两个接口均只能支持视频，不支持音频。

VGA接口——模拟信号

VGA接口是一种比较古老的接口，1987年IBM发布的接口标准，传输模拟信号，与当时的CRT显示器向适配；

VGA接口传输模拟信号，抗干扰能力比较弱，目前电脑、显示器均采用了数字信号，如果要使用VGA接口需要经过数模，模数转换，导致显示信号下降，画质下降；

VGA接口的外形如下图所示，3排阵脚，每排5个，共15针。

DVI接口——数字信号

随着显示技术的发展，采用模拟信号VGA接口已经不能满足需求了，DVI接口应运而生；

DVI接口采用了数字信号，直接连接显卡和显示器采用数字信号交换数据，不会发生信号额转换，信号没有损失。

其他显示接口

HDMI接口：目前最流行的显示接口非HDMI莫属了，支持视频和音频的传输，得到了电视、网络盒子等广泛支持；HDMI2.0标准支持4K视频；

DP接口：DP接口广泛以用于独立显卡，用于连接电脑和显示器，支持8K的显示，是HDMI接口的有力竞争者